

DS201 - DS202C

Nye jordfeilautomater

1SEC422004B2101



Nye jordfeilautomater DS201 - DS202C

To moduler - full beskyttelse





Intelligent innovasjon

Sikre og integrerte teknologiske produkter

Flere og flere velger å bruke jordfeilautomater som komplett beskyttelse i elektriske anlegg. ABB utvider derfor tilbudet av System Pro *M compact*[®] med nye jordfeilautomater, som bygger to modulbredder DS201 (1 fase + nøytral) og DS202C (2 faser).

De nye jordfeilautomatene er integrert i System Pro *M compact*[®]-serien, med den samme profilen som gir et koordinert og strømlinjeformet utseende til installasjonen.

I likhet med alle elektromekaniske jordfeilautomater, gir disse nye produktene beskyttelse mot jordfeilstrømmer, både når nøytraltermineringen avbrytes ved et uhell, og når det leveres bare én fase i en versjon med 2 faser.

For å forenkle termineringen, er de toveis sylindreløftklemmene basert på innovativ teknologi ved bruk av kabler (25 mm² fleksibel) og/eller samleskinner.

DS201 og DS202C er konstruert slik at det er lett å installere dem på en 35 mm DIN-skinne, i overensstemmelse med EN 60715-standarden.



DS201 Kombinasjonens kunst

Økt beskyttelse i en enkelt enhet

DS201-serien erstatter eksisterende serier med 1P+N jordfeilautomater og kombinerer beskyttelse mot overlast/kortslutning og jordfeilstrom i én enkelt enhet. Serien fås i to versjoner: DS201, med 6 kA bryteevne, og DS201M med 10 kA bryteevne, i overensstemmelse med IEC 61009-1-standarden.

Den nye serien i to moduler har 2 forskjellige karakteristikk (B og C), med merkestrøm opp til 40 A, og oppfyller alle beskyttelsesbehovene til én-fas kurser. K-karakteristikk er også tilgjengelig i DS201-versjonen (6 kA).

Nominell følsomhet avhenger av versjon: 30, 100, 300 og 1000 mA.



Bryteevnen til den beskyttede polen er 6 kA, slik at den kan brukes i installasjoner hvor feilstrømmen kan nå denne verdien (f.eks. i TN-nett) i tilfelle jordfeil.

DS201 inkluderer også AP-R-versjonen, med høyere beskyttelse mot uønsket utløsning som skyldes overspenninger forårsaket f.eks. av lyn, arbeid på fordelingsnettene, forstyrrelser osv.



DS202C - Evnen til komprimering

Maksimal beskyttelse i kun 2 moduler

DS202C-serien kombinerer beskyttelse mot jordfeilstrøm og overlast/kortslutning i en enkelt enhet. Dette garanterer høy 10 kA bryteevne, i overensstemmelse med IEC 61009-1-standarden. Med bare to moduler tilfredsstill DS202C-serien alle beskyttelsesbehov. Man kan velge mellom 2 ulike karakteristikk (B og C), og for hver av disse mellom 7 merkestrømmer (6, 10, 13, 16, 20, 25 og 32 A). B-karakteristikk gir utmerket beskyttelse av svært lange ledninger.

Alle DS202C-enhetene er type A; for vekselstrøm og/eller pulserende strøm med DC-komponenter, og er dermed egnet for installasjoner med laster som inneholder elektroniske likerettere, eller til kretser som endrer på spenning og strøm (hastighet, tid, lysstyrke, osv.). DS202C-serien inkluderer også AP-R-versjonen som gir høyere beskyttelse mot uønskede utløsninger som skyldes overspenninger forårsaket f.eks. av lyn, arbeid på fordelingsnettene, forstyrrelser, osv.



Fokus på fortrefelighet

Detaljer som utgjør forskjellen



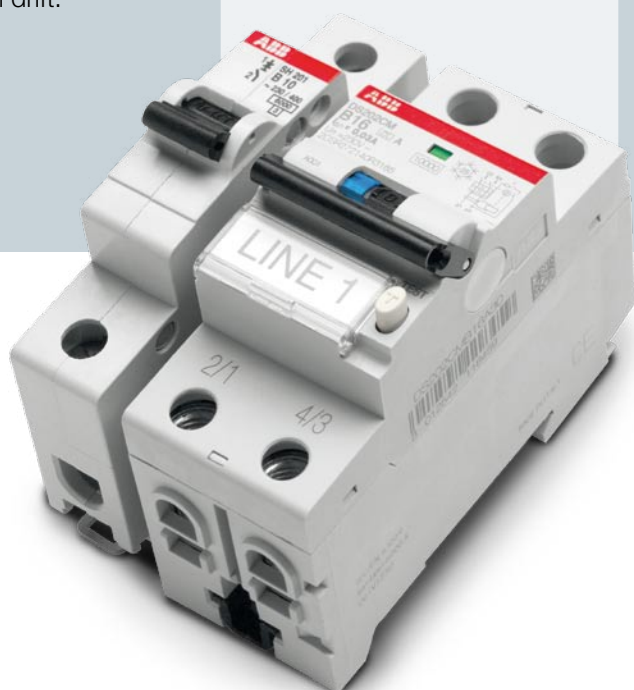
Alle enhetene i DS201- og DS202C-serien er testet ned til -25 °C, og de er merket med snøstjernesymbolet på framsiden. Foran på enheten er ABBs 15-sifrede produktkode. Den identifiserer produktet etter installasjon, og forenkler prosessen ved bytting, eller ved andre behov. For å sikre lesbarheten over tid, er kodene laserskrevet på enhetene. Dette gjør at de enkelt kan gjenkjennes selv etter mange år i drift.

Fells profil for hele serien og enklere installasjon

Takket være fasongen og målene, er de nye jordfeilautomatene perfekt integrert med automater og andre enheter i System Pro M compact®-familien. De deler det store utvalget av tilbehør som er tilgjengelig, samt klemmeposisjonene. Dette gir betydelige tidsbesparelser ved kabling.

Tydelig indikering for å identifisere og reagere på enhver hendelse

Signaleringen til den integrerte kontaktposisjonen gir nøyaktig informasjon om statusen til vernet: "grønn", åpne kontakter; "rød", lukkede kontakter, uavhengig av vippeposisjonen. En hvilken som helst jordfeil kan identifiseres umiddelbart av den blå indikatoren som signaliserer differensialutløsning, og som ikke kan aktiveres ved manuell aktivering av vippen. Dette hindrer feiltolkinger av enheten og systemstatusen.





Merkeholder for tydelig og pålitelig identifikasjon

Stadig mer komplekse systemer krever enklere identifisering av seksjoner som samsvarer med det enkelte vern som er installert i tavlesystemet.

Med den praktiske merkeholderen i de nye jordfeilautomatene ser du tydelig informasjonen som angår de beskyttede lastene.

Standardtilbehør for hele serien

DS201- og DS202C-serien deler det store utvalget med tilbehør som er tilgjengelig i System Pro *M compact*[®]-familien, f.eks. signalkontakter, hjelpkontakter, shuntutløsere, underspenningsutløsere, innpluggingssokler og motor-enheter.

Liten størrelse for store formål

DS202C-serien (bokstaven C står for "Compact") har fullt vern i begge faser, og bygger kun to modulbredder. Selv med denne kompakte størrelsen, har enheten en bryteevne (Icn) på 10kA. Den nye serien oppfylder ethvert behov i markedet for denne typen enheter, og reduserer plassen som trengs i tavlesystemet.



Tekniske spesifikasjoner

1P+N DS201 jordfeilautomat

1P+N DS201 jordfeilautomat	
Standard	IEC/EN 61009
Antall poler	1P+N
Nominell spenning U_n	230V
Driftsspenningsområde for testknapp	110...253V
Nominell frekvens	50Hz
Bryteevne mot jord $I_{\Delta n}$	6kA
Støtspenningsholdefasthet (1,2/50) U_{imp}	6kV
Dielektrisk testspenning ved nominell frekvens i 1 min.	2,5kV
Støtstrømsikkerhet (bølge 8/20)	250A (3000A AP-R-versjoner)
Toppklemmer	Feilsikker toveis sylindreløfteklemme
Bunnklemmer	Feilsikker toveis sylindreløfteklemme
Klemmestørrelse topp/bunn for kabel	25/25 mm ²
Klemmestørrelse topp/bunn for samleskinne	10/10 mm ²
Tiltrekkingmoment topp/bunn	2,8 Nm
Flaggindikeringer	Utløst ved jordfeil (blå) Stillingsindikator (grønn/rød)
Elektrisk levetid (Antall operasjoner ved I_n)	10000
Mekanisk levetid (Antall operasjoner)	20000
Beskyttelsesgrad	IP4X (kapsling) IP2X (klemmer)
Omgivelsestemperatur	-25...+55 °C
Lagringstemperatur	-40...+70 °C
Montering	På DIN-skinne 60715 (35 mm)
Mål (HxDxB)	85x69x35

DS201 - 6kA

DS201 - B karakteristikk			
I_{cn}	[kA]	6	6
Type		AC	A
I_n	[A]	6...40	6...40
$I_{\Delta n}$	[A]	0,03-0,1-0,3	0,01 ⁽¹⁾ -0,03-0,1-0,3

DS201 - C karakteristikk				
I_{cn}	[kA]	6	6	6
Type		AC	A	APR
I_n	[A]	6...40	2...40	6...40
$I_{\Delta n}$	[A]	0,03-0,1-0,3-1	0,01 ⁽¹⁾ -0,03-0,1 ⁽²⁾ -0,3	0,03-0,1-0,3

DS201 - K karakteristikk		
I_{cn}	[kA]	6
Type		A
I_n	[A]	1...40
$I_{\Delta n}$	[A]	0,01 ⁽¹⁾ -0,03-0,3

DS201 M - 10kA

DS201 M - B karakteristikk			
I_{cn}	[kA]	10	10
Type		AC	A
I_n	[A]	6...40	6...40
$I_{\Delta n}$	[A]	0,03-0,1-0,3	0,01 ⁽³⁾ -0,03-0,1-0,3

DS201 M - C karakteristikk				
I_{cn}	[kA]	10	10	10
Type		AC	A	APR
I_n	[A]	6...40	4...40	6...40
$I_{\Delta n}$	[A]	0,03-0,1-0,3	0,01 ⁽³⁾ -0,03-0,1 ⁽²⁾ -0,3 ⁽²⁾	0,03-0,1-0,3

⁽¹⁾ Fås kun i 10-13-16 A merkestrøm.

⁽²⁾ Fås med merkestrøm fra 6A.

⁽³⁾ Fås kun i 10-16 A merkestrøm.

Tekniske spesifikasjoner

2P DS202C jordfeilautomat

2P DS202C RCBO	
Standard	IEC/EN 61009
Antall poler	2P
Nominell spenning U_n	230V
Driftsspenningsområde for testknapp	110...253V
Nominell frekvens	50Hz
Bryteevne mot jord $I_{\Delta n}$	6kA
Støtspenningsholdefasthet (1,2/50) U_{imp}	6kV
Dielektrisk testspenning ved nominell frekvens i 1 min.	2,5kV
Støtstrømsikkerhet (bølge 8/20)	250A (3000A AP-R-versjoner)
Toppklemmer	Feilsikker toveis sylindreløfteklemme
Bunnklemmer	Feilsikker toveis sylindreløfteklemme
Klemmestørrelse topp/bunn for kabel	25/25 mm ²
Klemmestørrelse topp/bunn for samleskinne	10/10 mm ²
Tiltrekkingmoment topp/bunn	2,8 Nm
Flaggindikeringer	Utløst ved jordfeil (blå) Stillingsindikator (grønn/rød)
Elektrisk levetid (Antall operasjoner ved I_n)	10000
Mekanisk levetid (Antall operasjoner)	20000
Beskyttelsesgrad	IP4X (kapsling) IP2X (klemmer)
Omgivelsestemperatur	-25...+55 °C
Lagringstemperatur	-40...+70 °C
Montering	På DIN-skinne 60715 (35 mm)
Mål (HxDxB)	85 x 69x 35

DS202C M - 10kA

DS202C M - B karakteristik			
I_{cn}	[kA]	10	10
Type		A	APR
I_n	[A]	6...32	6...32
$I_{\Delta n}$	[A]	0,01 ⁽¹⁾ -0,03-0,3	0,03-0,3

⁽¹⁾ Fås kun i 10-13-16 A merkestrøm.

DS202C M - C karakteristik			
I_{cn}	[kA]	10	10
Type		A	APR
I_n	[A]	6...32	6...32
$I_{\Delta n}$	[A]	0,01 ⁽⁴⁾ -0,03-0,3	0,03

⁽⁴⁾ Fås kun i 13-16 A merkestrøm.

DS201

Utvalgstabell



Jordfeilautomat DS201 M 1P+N, B karakteristikk, I _{cn} =10kA (iht. EN 61009)							
Type A							
Antall poler	Nominell jordfeilstørrelse I _{Δn} mA	Merkestrøm I _n A	Varenavn	ABB varenummer	El.nr.	Vekt 1 stk. kg	Pk. enhet stk.
1+N	30	6	DS201 M B6 A30	2CSR275140R1065	1686901	0,23	1/5
	30	10	DS201 M B10 A30	2CSR275140R1105	1686902	0,23	1/5
	30	13	DS201 M B13 A30	2CSR275140R1135	1686903	0,23	1/5
	30	16	DS201 M B16 A30	2CSR275140R1165	1686904	0,23	1/5
	30	20	DS201 M B20 A30	2CSR275140R1205	1686905	0,23	1/5
	30	25	DS201 M B25 A30	2CSR275140R1255	1686906	0,23	1/5
	30	32	DS201 M B32 A30	2CSR275140R1325	1686907	0,23	1/5
	30	40	DS201 M B40 A30	2CSR275140R1405	1686908	0,23	1/5



Jordfeilautomat DS201 M 1P+N, C karakteristikk, I _{cn} =10kA (iht. EN 61009)							
Type A							
Antall poler	Nominell jordfeilstørrelse I _{Δn} mA	Merkestrøm I _n A	Varenavn	ABB varenummer	El.nr.	Vekt 1 stk. kg	Pk. enhet stk.
1+N	30	4	DS201 M C4 A30	2CSR275140R1044	1686910	0,23	1/5
	30	6	DS201 M C6 A30	2CSR275140R1064	1686911	0,23	1/5
	30	10	DS201 M C10 A30	2CSR275140R1104	1686912	0,23	1/5
	30	13	DS201 M C13 A30	2CSR275140R1134	1686913	0,23	1/5
	30	16	DS201 M C16 A30	2CSR275140R1164	1686914	0,23	1/5
	30	20	DS201 M C20 A30	2CSR275140R1204	1686915	0,23	1/5
	30	25	DS201 M C25 A30	2CSR275140R1254	1686916	0,23	1/5
	30	32	DS201 M C32 A30	2CSR275140R1324	1686917	0,23	1/5
	30	40	DS201 M C40 A30	2CSR275140R1404	1686918	0,23	1/5



Jordfeilautomat DS201 M 1P+N, C karakteristikk, I _{cn} =10kA (iht. EN 61009)							
Type A (AP-R) høy immunitet							
Antall poler	Nominell jordfeilstørrelse I _{Δn} mA	Merkestrøm I _n A	Varenavn	ABB varenummer	El.nr.	Vekt 1 stk. kg	Pk. enhet stk.
1+N	30	6	DS201 M C6 APR30	2CSR275440R1064	1686931	0,23	1/5
	30	10	DS201 M C10 APR30	2CSR275440R1104	1686932	0,23	1/5
	30	13	DS201 M C13 APR30	2CSR275440R1134	1686933	0,23	1/5
	30	16	DS201 M C16 APR30	2CSR275440R1164	1686934	0,23	1/5
	30	20	DS201 M C20 APR30	2CSR275440R1204	1686935	0,23	1/5
	30	25	DS201 M C25 APR30	2CSR275440R1254	1686936	0,23	1/5
	30	32	DS201 M C32 APR30	2CSR275440R1324	1686937	0,23	1/5
	30	40	DS201 M C40 APR30	2CSR275440R1404	1686938	0,23	1/5

DS202C

Utvalgstabell



Jordfeilautomat DS202C 2P, B karakteristikk, I _{cn} =10kA (iht. EN 61009)							
Type A							
Antall poler	Nominell jordfeilstrom I _{Δn} mA	Merkestrøm I _n A	Varenavn	ABB varenummer	El.nr.	Vekt 1 stk. kg	Pk. enhet stk.
2	30	6	DS202C M B6 A30	2CSR272140R1065	1686941	0,24	1/5
	30	10	DS202C M B10 A30	2CSR272140R1105	1686942	0,24	1/5
	30	13	DS202C M B13 A30	2CSR272140R1135	1686943	0,24	1/5
	30	16	DS202C M B16 A30	2CSR272140R1165	1686944	0,24	1/5
	30	20	DS202C M B20 A30	2CSR272140R1205	1686945	0,24	1/5
	30	25	DS202C M B25 A30	2CSR272140R1255	1686946	0,24	1/5
	30	32	DS202C M B32 A30	2CSR272140R1325	1686947	0,24	1/5



Jordfeilautomat DS202C 2P, B karakteristikk, I _{cn} =10kA (iht. EN 61009)							
Type A (AP-R) høy immunitet							
Antall poler	Nominell jordfeilstrom I _{Δn} mA	Merkestrøm I _n A	Varenavn	ABB varenummer	El.nr.	Vekt 1 stk. kg	Pk. enhet stk.
2	30	6	DS202C M B6 APR30	2CSR272440R1065	1686961	0,24	1/5
	30	10	DS202C M B10 APR30	2CSR272440R1105	1686962	0,24	1/5
	30	13	DS202C M B13 APR30	2CSR272440R1135	1686963	0,24	1/5
	30	16	DS202C M B16 APR30	2CSR272440R1165	1686964	0,24	1/5
	30	20	DS202C M B20 APR30	2CSR272440R1205	1686965	0,24	1/5
	30	25	DS202C M B25 APR30	2CSR272440R1255	1686966	0,24	1/5
	30	32	DS202C M B32 APR30	2CSR272440R1325	1686967	0,24	1/5



Jordfeilautomat DS202C 2P, C karakteristikk, I _{cn} =10kA (iht. EN 61009)							
Type A							
Antall poler	Nominell jordfeilstrom I _{Δn} mA	Merkestrøm I _n A	Varenavn	ABB varenummer	El.nr.	Vekt 1 stk. kg	Pk. enhet stk.
2	30	6	DS202C M C6 A30	2CSR272140R1064	1686951	0,24	1/5
	30	10	DS202C M C10 A30	2CSR272140R1104	1686952	0,24	1/5
	30	13	DS202C M C13 A30	2CSR272140R1134	1686953	0,24	1/5
	30	16	DS202C M C16 A30	2CSR272140R1164	1686954	0,24	1/5
	30	20	DS202C M C20 A30	2CSR272140R1204	1686955	0,24	1/5
	30	25	DS202C M C25 A30	2CSR272140R1254	1686956	0,24	1/5
	30	32	DS202C M C32 A30	2CSR272140R1324	1686957	0,24	1/5

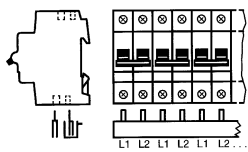


Jordfeilautomat DS202C 2P, C karakteristikk, I _{cn} =10kA (iht. EN 61009)							
Type A (AP-R) høy immunitet							
Antall poler	Nominell jordfeilstrom I _{Δn} mA	Merkestrøm I _n A	Varenavn	ABB varenummer	El.nr.	Vekt 1 stk. kg	Pk. enhet stk.
2	30	6	DS202C M C6 APR30	2CSR272440R1064	1686971	0,24	1/5
	30	10	DS202C M C10 APR30	2CSR272440R1104	1686972	0,24	1/5
	30	13	DS202C M C13 APR30	2CSR272440R1134	1686973	0,24	1/5
	30	16	DS202C M C16 APR30	2CSR272440R1164	1686974	0,24	1/5
	30	20	DS202C M C20 APR30	2CSR272440R1204	1686975	0,24	1/5
	30	25	DS202C M C25 APR30	2CSR272440R1254	1686976	0,24	1/5
	30	32	DS202C M C32 APR30	2CSR272440R1324	1686977	0,24	1/5

Samleskinner til DS201 og DS202C

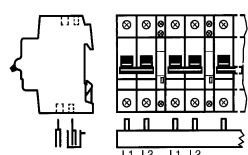
Utvalgstabell

2-fas



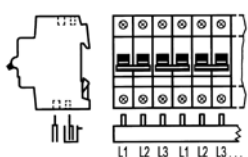
Beskrivelse	Varenavn	ABB varenummer	El.nr	Vekt kg	Pk enhet stk.
SKINNE, L1,L2.. 12MOD, 10MM ²	PS2/12A	2CDL220010R1012	1665923	0,08	1/50
SKINNE, L1,L2.. 58MOD, 16MM ²	PS 2/58/16A	2CDL220010R1658	1665921	0,49	1/10

2-fas med hjelpekontakt



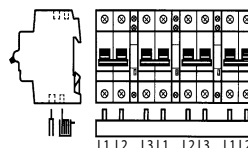
Beskrivelse	Varenavn	ABB varenummer	El.nr	Vekt kg	Pk enhet stk.
SKINNE, L1,L2,H.. 48MOD, 16MM ²	PS2/48/16HA	2CDL220012R1648	1665924	0,48	1/10

3-fas



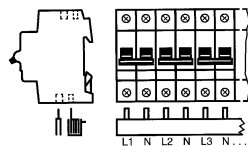
Beskrivelse	Varenavn	ABB varenummer	El.nr	Vekt kg	Pk enhet stk.
SKINNE, L1,L2,L3.. 12MOD, 10MM ²	PS 3/12A	2CDL230010R1012	1665930	0,09	1/50
SKINNE, L1,L2,L3.. 60MOD, 16MM ²	PS 3/60/16A	2CDL230010R1660	1665931	0,65	1/10

3-fas med hjelpekontakt



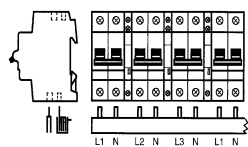
Beskrivelse	Varenavn	ABB varenummer	El.nr	Vekt kg	Pk enhet stk.
SKINNE, L1,L2,H,L3,L1,H,L2,L3,H.. 46MOD, 16MM ²	PS3/46/16H-IT	2CDL230006R1646	1665939	0,98	1/10

3+N for 1+N automater



Beskrivelse	Varenavn	ABB varenummer	El.nr	Vekt kg	Pk enhet stk.
SKINNE, L1,N,L2,N,L3,N.. 12MOD, 10MM ²	PS 4/12NA	2CDL240023R1012	1665945	0,10	1/30
SKINNE, L1,N,L2,N,L3,N.. 58MOD, 16MM ²	PS 4/58/16NA	2CDL240023R1658	1665946	0,77	1/10

3+N for 1+N med hjelpekontakt



Beskrivelse	Varenavn	ABB varenummer	El.nr	Vekt kg	Pk enhet stk.
SKINNE, L1,N,H,L2,N,H,L3,N,H.. 48MOD, 16MM ²	PS4/48/16NH	2CDL240114R1648	1665948	0,76	1/10

Tilbehør DS201 og DS202C

Utvalgstabell



Signal-/hjelpkontakt

Beskrivelse	Varenavn	ABB varenummer	El.nr	Vekt 1 stk. kg	Pk enhet stk.
Signal-/hjelpkontakt	S2C-S/H6R	2CDS200922R0001	1665770	0,04	1



Hjelpkontakter

Beskrivelse	Varenavn	ABB varenummer	El.nr	Vekt 1 stk. kg	Pk enhet stk.
Hjelpkontakt	S2C-H6R	2CDS200912R0001	1665769	0,04	1



Shunt-utløser

Beskrivelse	Varenavn	ABB varenummer	El.nr	Vekt 1 stk. kg	Pk enhet stk.
AC / DC 12...60V	F2C-A1	2CSS200933R0011	1665791	0,15	1
AC 110...415V / DC 110...250V	F2C-A2	2CSS200933R0012	1665792	0,15	1



Underspenningsutløser

Merkespenning	Varenavn	ABB varenummer	El.nr	Vekt 1 stk. kg	Pk enhet stk.
12VDC	S2C-UA 12 DC	2CSS200911R0001	1630534	0,09	1
24VAC	S2C-UA 24 AC	2CSS200911R0002	1630535	0,09	1
24VDC	S2C-UA 24 DC	2CSS200911R0007	1630536	0,09	1
48VAC	S2C-UA 48 AC	2CSS200911R0003	1630537	0,09	1
48VDC	S2C-UA 48 DC	2CSS200911R0008	1630538	0,09	1
110VAC	S2C-UA 110 AC	2CSS200911R0004	1630539	0,09	1
110VDC	S2C-UA 110 DC	2CSS200911R0009	1630540	0,09	1
230VAC	S2C-UA 230 AC	2CSS200911R0005	1630541	0,09	1
230VDC	S2C-UA 230 DC	2CSS200911R0010	1630542	0,09	1
400VAC	S2C-UA 400 AC	2CSS200911R0006	1630543	0,09	1



Motorbetjening

Beskrivelse	Varenavn	ABB varenummer	El.nr	Vekt 1 stk. kg	Pk enhet stk.
Motorbetjening for 1-pol S200 automater	S2C-CM1	2CSS201997R0013	1630544	0,166	1



Lås

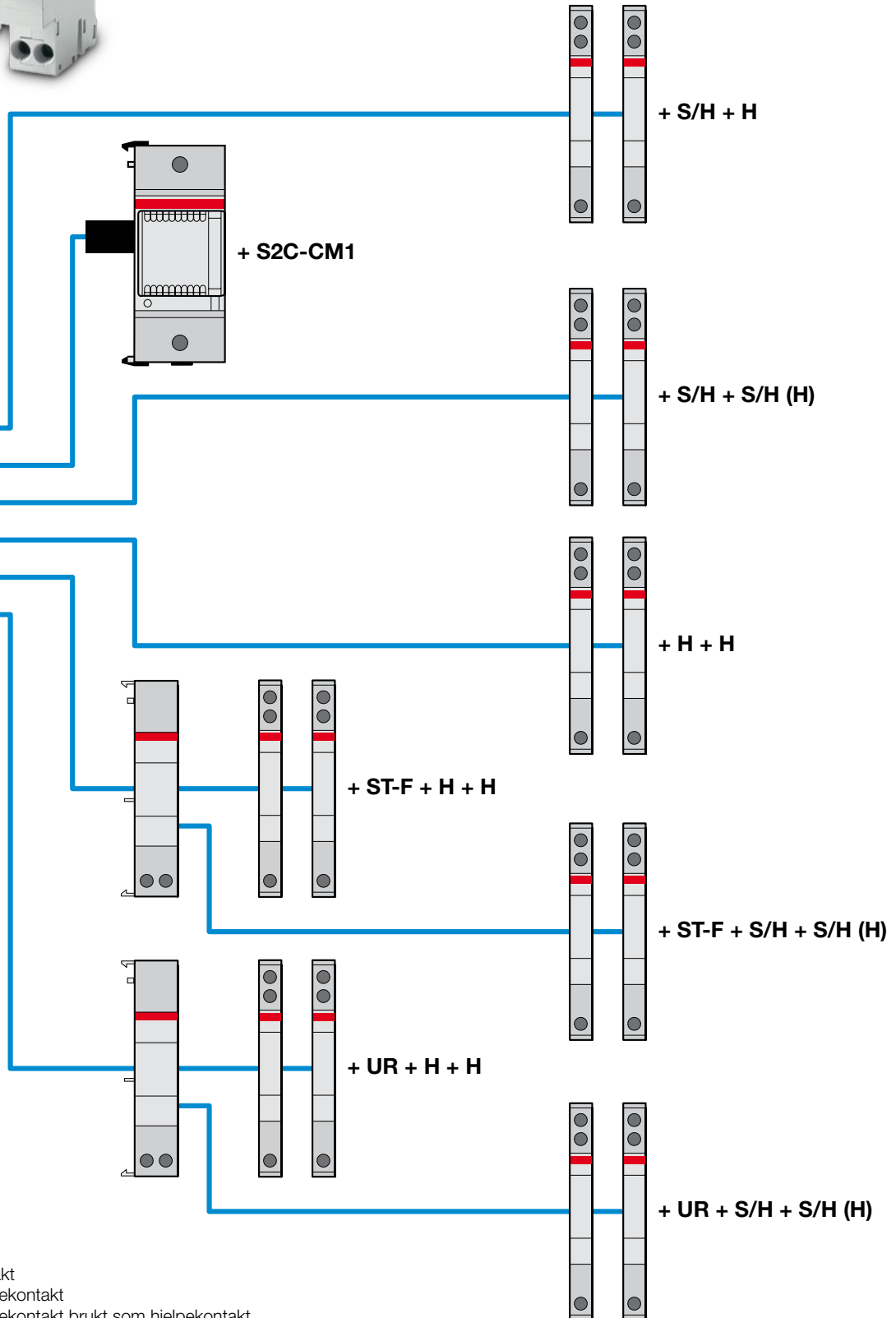
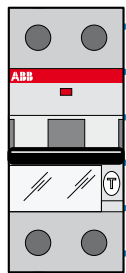
Beskrivelse	Varenavn	ABB varenummer	El.nr	Vekt 1 stk. kg	Pk enhet stk.
Lås	SA 1	GJF110193R001	1633794	0,04	1/10

DS201 og DS202C

Hjelpeelementer og tilbehør



DS201
DS202C



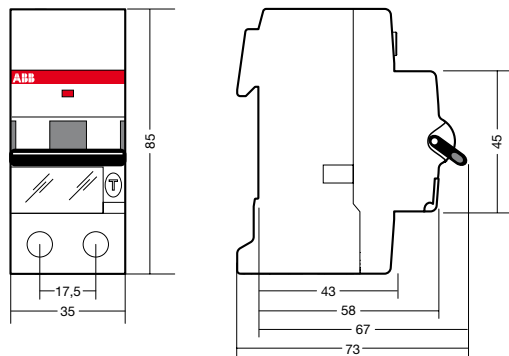
Tegnforklaring:

- H = hjelpekontakt
- S/H = signal/hjelpekontakt
- S/H (H) = signal/hjelpekontakt brukt som hjelpekontakt
- ST-F = shunt-utløser for F200 RCCB
- UR = underspenningsutløser
- S2C-CM1 = motor driftsenheter

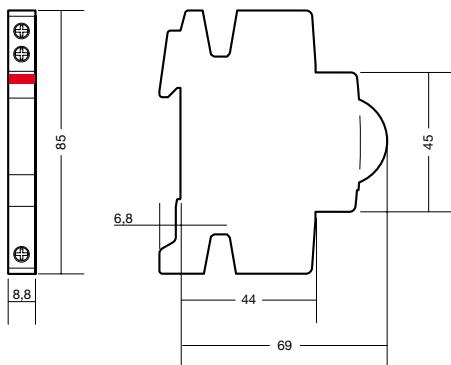
DS201 og DS202C

Totalmål

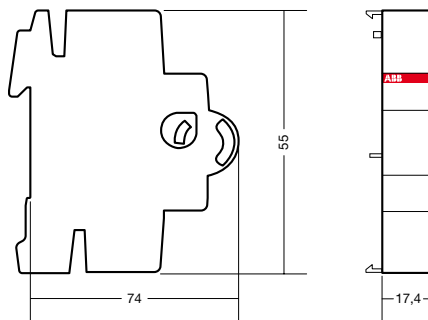
DS201 - DS202C



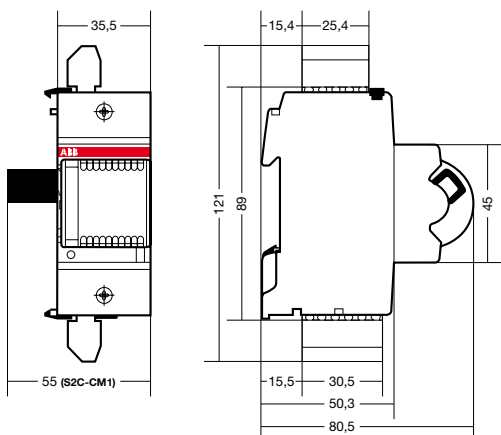
Hjælpekompontener S2C-S/H6R - S2C-H6R



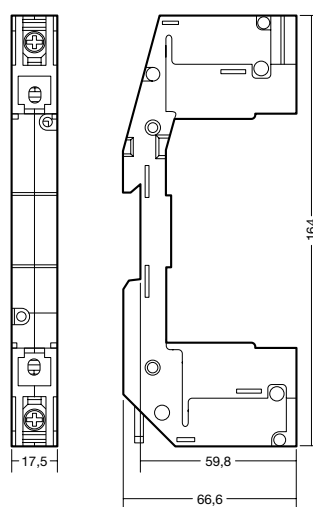
F2C-A - S2C-UA



S2C-CM1



S2C-EST



Mål i mm



ABB AS
Automasjonsprodukter

ABB AS
Automasjonsprodukter
Postboks 797 Brakerøya
3002 Drammen
Telefon +47 815 20 915
Internett www.abb.no/automasjonsprodukter

Våre produkter
kan kun installeres
av godkjent
installatørvirksomhet



ABB AS, Automasjonsprodukter - 1SEC422004B2101 - - Opplag: 4000 - April 2009 - Grafisk produksjon: Lier Grafiske as, tlf.: 32 22 07 80

E-post: automasjonsprodukter@no.abb.com

Med forbehold om tekniske endringer og feil.